



N. 680150

foglio 1 di 2

# DATA SHEET FOGLIO DATI

Approval Walter Cerutti  
Verified Mauro Pellegatta  
Revision 0 21/01/05  
Emission DT 21/01/05

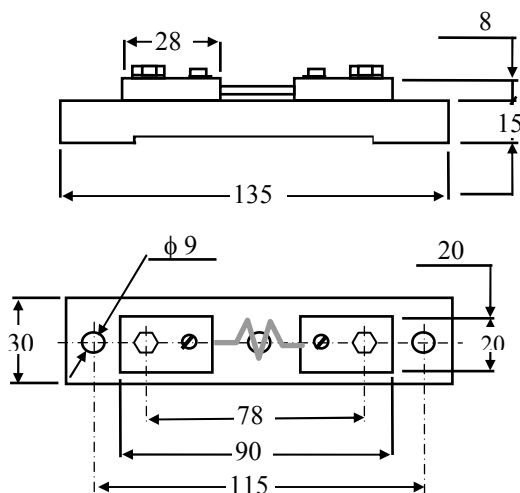
## Riepilogo dei DERIVATORI secondo DIN 4373 MOD. SH

## Summary of SHUNT according to DIN 4373 STYLE SH

DERIVATORI secondo DIN 4373  
da 1 A a 25 A @ 60 mV e 150 mV  
MOD. SH

*SHUNT according to DIN 4373  
from 1 A to 25 A @ 60 mV and 150 mV  
STYLE SH*

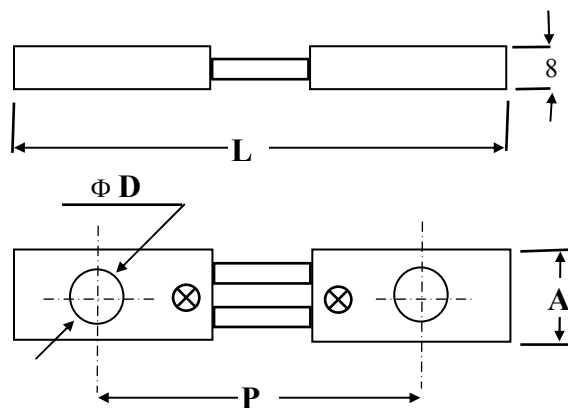
Foglio dati 680170 *Data sheet*



DERIVATORI secondo DIN 4373  
da 10 A a 200 A @ 60 mV e 150 mV  
MOD. SH

*SHUNT according to DIN 4373  
from 10 A to 200 A @ 60 mV and 150 mV  
STYLE SH*

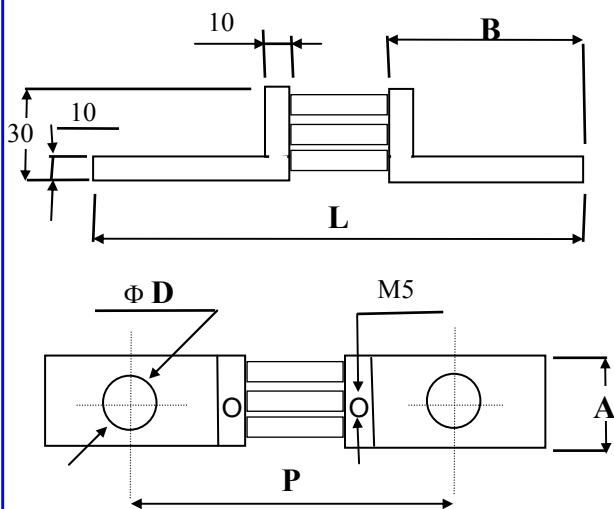
Foglio dati 680180 *Data sheet*



DERIVATORI secondo DIN 4373  
da 250 A a 1000 A @ 60 mV e 150 mV  
MOD. SH

*SHUNT according to DIN 4373  
from 250 A to 1000 A @ 60 mV and 150  
mV STYLE SH*

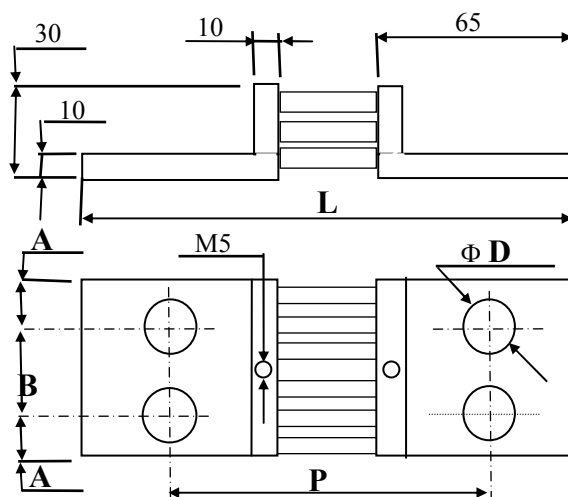
Foglio dati 680190 *Data sheet*



DERIVATORI secondo DIN 4373  
da 1200 A a 2500 A @ 60 mV  
MOD. SH

*SHUNT according to DIN 4373  
from 1200 A to 2500 A @ 60 mV  
STYLE SH*

Foglio dati 680200 *Data sheet*



S.I.R. Società Italiana Resistor  
I 21053 Castellanza - Via Isonzo 13  
Tel.0331.504.828 - Fax 0331.504.565





N. 680150

foglio 2 di 2

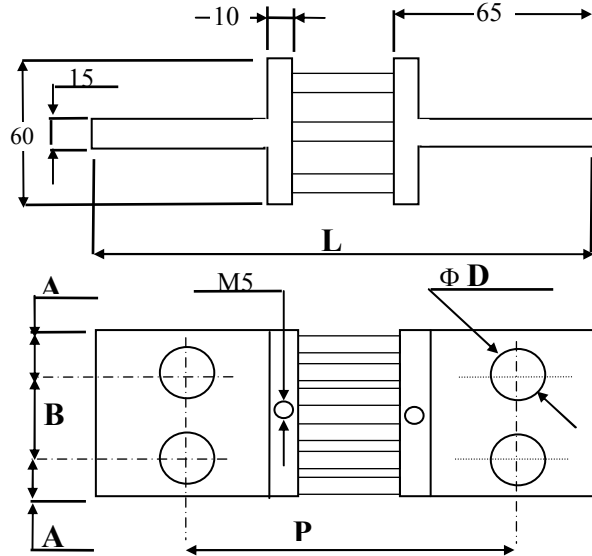
# DATA SHEET FOGLIO DATI

Approval *Walter Cerutti*  
Verified *Maura Pellegatta*  
Revision 0 21/01/05  
Emission DT 21/01/05

DERIVATORI secondo DIN 4373  
da 1200 A @ 60 mV e 4000A @ 60 mV 150 mV  
MOD. SH

*SHUNT according to DIN 4373*  
*from 1200 A @ 60 mV & 4000A @ 60 mV 150 mV*  
*STYLE SH*

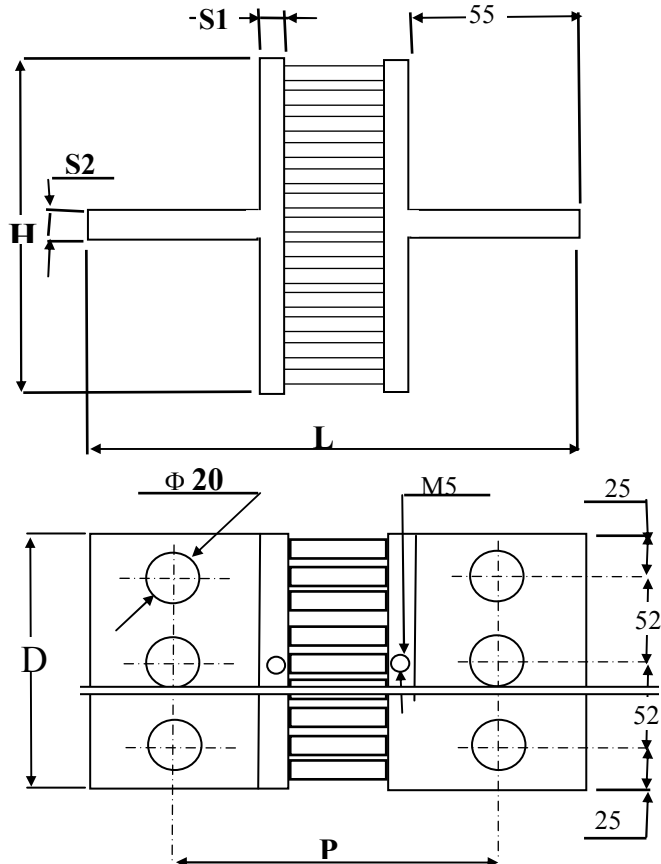
Foglio dati 680210 *Data sheet*



DERIVATORI secondo DIN 4373  
da 5000 A a 15000 A @ 60 mV  
MOD. SH

*SHUNT according to DIN 4373*  
*from da 5000 A to 15000 A @ 60 mV*

Foglio dati 680220 *Data sheet*



S.I.R. Società Italiana Resistor  
I 21053 Castellanza - Via Isonzo 13  
Tel.0331.504.828 - Fax 0331.504.565





N. 680160

foglio 1 di 1

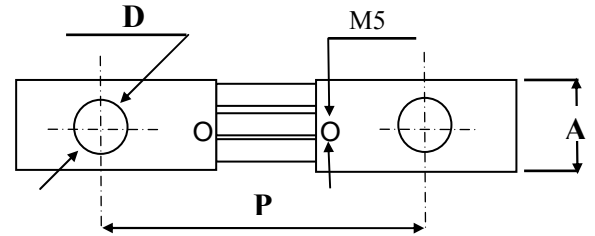
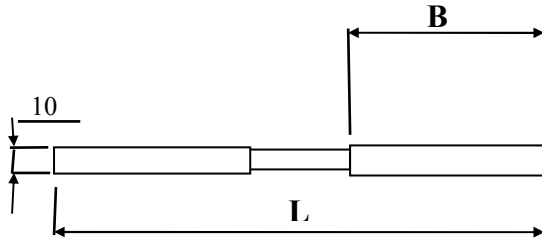
DATA SHEET  
FOGLIO DATI

Approvazione Walter Cerutti  
Verifica Mauro Pellegatta

Revisione 0 24/01/05  
Emissione DT 24/01/05

DERIVATORI con dimensioni DIN 4373  
da 250 A a 1000 A @ 60 mV e 150 mV  
MOD. SH

SHUNT with dimensions DIN 4373  
from 250 A to 1000 A @ 60 mV and 150 mV  
STYLE SH



Classe di tolleranza 0,5

Tolerance class 0,5

Modello	Corrente	Caduta di tensione	DIMENSIONI (mm)				
			D	L	P	A	B
SH 250.60	250 A	60 mV	12,2	145	105	30	55
SH 350.60	350 A	60 mV	12,2	145	105	30	55
SH 400.60	400 A	60 mV	16,2	145	105	45	55
SH 700.60	700 A	60 mV	16,2	145	105	45	55
SH 750.60	750 A	60 mV	20,5	165	115	60	65
SH 1000.60	1.000 A	60 mV	20,5	165	115	60	65
SH 250.150	250 A	150 mV	12,2	270	230	30	55
SH 350.150	350 A	150 mV	12,2	270	230	30	55
SH 400.150	400 A	150 mV	16,2	270	230	45	55
SH 700.150	700 A	150 mV	16,2	270	230	45	55
SH 750.150	750 A	150 mV	20,5	290	240	60	65
SH 1000.150	1.000 A	150 mV	20,5	290	240	60	65
Style	Current	Voltage Drop	D	L	P	A	B
			DIMENSIONS (mm)				

S.I.R. Società Italiana Resistor  
I 21053 Castellanza - Via Isonzo 13  
Tel.0331.504.828 - Fax 0331.504.565

Confezione di montaggio

Mounting kit

Modello	Viti mod.DIN933		Dadi mod.DIN934		Rondelle mod.DIN125A		Grower mod.DIN127B	
	dimensione	Q.tà	dimensione	Q.tà	dimensione	Q.tà	dimensione	Q.tà
SH 250.60	M5 x 8	2			M5	2		
SH 350.60								
SH 250.150	M12 x 40	2	M12	2	M12	2	M12	2
SH 350.150								
SH 400.60	M5 x 8	2			M5	2		
SH 700.60								
SH 400.150	M16 x 45	2	M16	2	M16	2	M16	2
SH 700.150								
SH 750.60	M5 x 8	2			M5	2		
SH 1000.60								
SH 750.150	M20 x 50	2	M20	2	M20	2	M20	2
SH 1000.150								
Style	dimension	Q.ty	dimension	Q.ty	dimension	Q.ty	dimension	Q.ty
	Screws acc.to DIN933		Nuts acc.to DIN934		Washers acc.to DIN125A		Spring Washers acc.to DIN127B	





N. 680170

foglio 1 di 1

**DATA SHEET**  
**FOGLIO DATI**

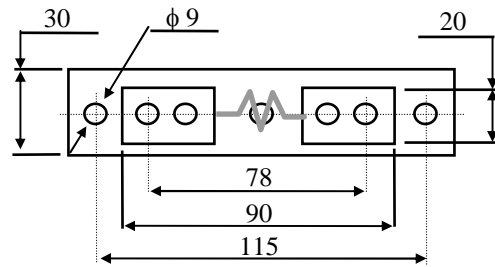
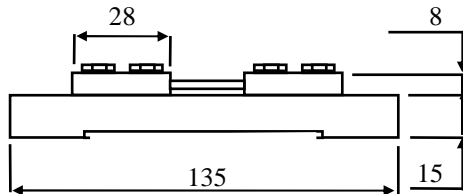
Approvazione Walter Cerutti  
Verifica Mauro Pellegatta

Revisione 1 18.5.1996

Emissione DT 16.5.1995

DERIVATORI secondo DIN 4373  
da 1 A a 25 A @ 60 mV e 150 mV  
MOD. SH

SHUNT according to DIN 4373  
from 1 A to 25 A @ 60 mV and 150 mV  
STYLE SH



Classe di tolleranza 0,5

Tolerance class 0,5

Modello	Corrente	Caduta di tensione	DIMENSIONI (mm)				
			φD	L	P	A	B
SH 1.60	1 A	60 mV					
SH 5.60	5 A	60 mV					
SH 10.60	10 A	60 mV					
SH 25.60	25A	60 mV					
SH 1.150	1A	150 mV					
SH 5.150	5A	150 mV					
SH 10.150	10A	150 mV					
SH 25.150	25A	150 mV					
Style	Current	Voltage Drop	φD	L	P	A	B
			DIMENSIONS (mm)				

S.I.R. Società Italiana Resistor  
I 21053 Castellanza - Via Isonzo 13  
Tel.0331.504.828 - Fax 0331.504.565



Confezione di montaggio

Mounting kit

Modello	Viti mod.DIN933		Dadi mod.DIN934		Rondelle mod.DIN125A		Grower mod.DIN127B	
	dimensione	Q.tà	dimensione	Q.tà	dimensione	Q.tà	dimensione	Q.tà
SH 10.60	M5 x 8	2			M5	4		
SH 25.60								
SH 10.150	M5 x 12	2						
SH 25.150								
Style	dimension	Q.ty	dimension	Q.ty	dimension	Q.ty	dimension	Q.ty
	Screws acc.to DIN933		Nuts acc.to DIN934		Washers acc.to DIN125A		Spring Washers acc.to DIN127B	



N. 610600

foglio 1 di 1

# FOGLIO DATI DATA SHEET

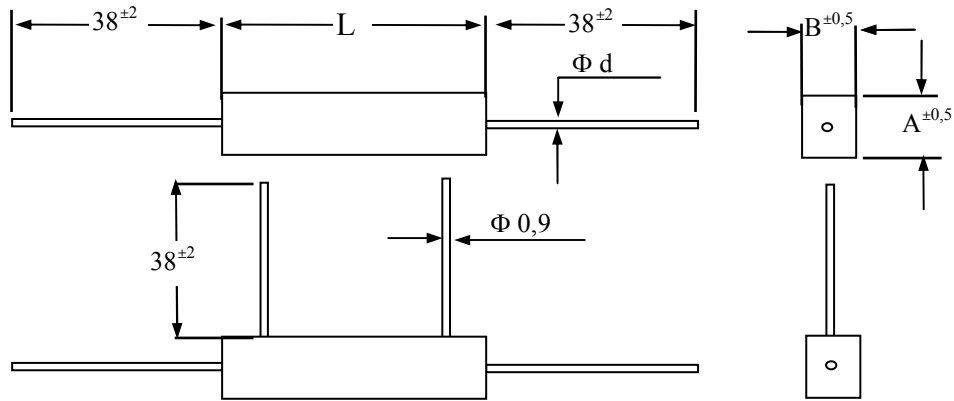
Approval Walter Cerutti  
Verified Mauro Pellegatta

Revision 0 27/11/02

Emission DT 27/11/02

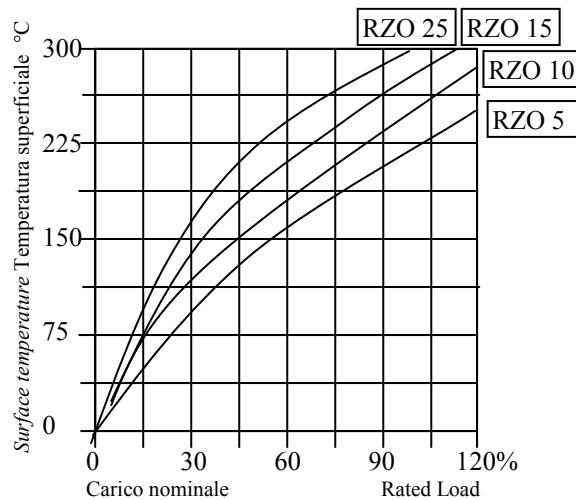
**Resistori di basso valore di  
resistenza in cassa ceramica.  
Mod. RZO**

**Low resistance value  
resistors with ceramic case  
Style RZO**



Modello	RZO 5	RZO 10	RZO 15	RZO 25	Resistor type
<b>Dimensioni</b>					<b>Resistor type</b>
<b>L</b>	24±1	37±1	48±1	64±1	<b>L</b> Dimensions
<b>A</b>	11,5±0,5	12,5±0,5	12,5±0,5	12,5±0,5	<b>A</b> .
<b>B</b>	9,5±0,5	9,5±0,5	13±0,5	13±0,5	<b>B</b> .
<b>φd</b>	1mm R>22mΩ 1,3mm R≤22mΩ	1mm R>44mΩ 1,3mm R≤44mΩ	1mm R>66mΩ 1,3mm R≤66mΩ	1mm R>0,1Ω 1,3mm R≤0,1Ω	<b>φd</b> .
1. Potenza nominale	5 W	10 W	15 W	25 W	1. Rated Power
2. Gamma Valori	2mΩ÷0,82Ω	3mΩ÷1Ω	5mΩ÷1Ω	6mΩ÷1Ω	2. Resistance range
3. Coeff. di temperatura	≤ 100 ppm				3. Temperature coeff.
4. Tolleranza	± 5% ± 3% ± 2% ± 1%				4. Tolerance

Temperatura superficiale in funzione del carico applicato  
Surface temperature rise related to applied load



S.I.R. Società Italiana Resistor  
I 21053 Castellanza - Via Isonzo 13  
Tel. 0331.504.828 - Fax 0331.504.565



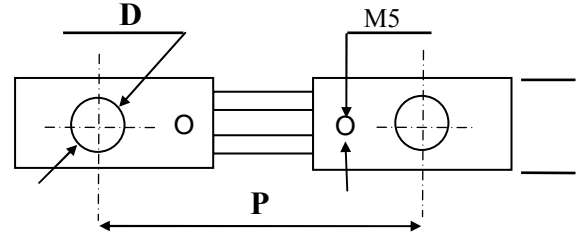
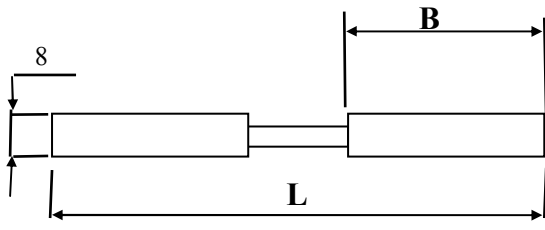
## Descrizione

Resistori non induttivi indicati anche come shunt. La custodia ceramica garantisce un ottimo isolamento. Tutti i materiali impiegati sono inorganici e incombustibili.

## Description

Non-inductive resistors with very low resistance value suited to be used also like shunt. The ceramic case provides to insulate the resistor. All the used materials are inorganic and fireproof

Illanza - Via Isonzo 13  
Tel.0331.504.828 - Fax 0331.504.565






N. 680190

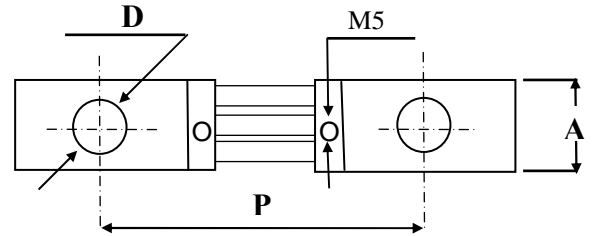
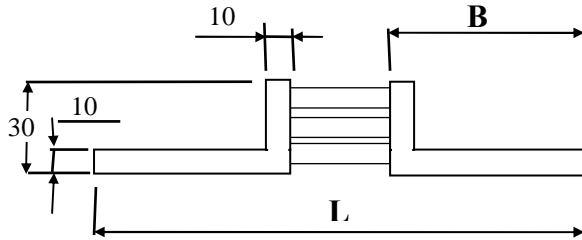
foglio 1 di 1

**DATA SHEET**  
**FOGLIO DATI**

Approvazione Walter Cerutti  
Verifica Mauro Pellegatta  
Revisione 1 16.12.2004  
Emissione DT 16.5.1995

DERIVATORI secondo DIN 4373  
da 250 A a 1000 A @ 60 mV e 150 mV  
MOD. SH

SHUNT according to DIN 4373  
from 250 A to 1000 A @ 60 mV and 150 mV  
STYLE SH



Classe di tolleranza 0,5

Tolerance class 0,5

Modello	Corrente	Caduta di tensione	DIMENSIONI (mm)				
			D	L	P	A	B
SH 250.60	250 A	60 mV	12,2	145	105	30	55
SH 350.60	350 A	60 mV	12,2	145	105	30	55
SH 400.60	400 A	60 mV	16,2	145	105	45	55
SH 700.60	700 A	60 mV	16,2	145	105	45	55
SH 750.60	750 A	60 mV	20,5	165	115	60	65
SH 1000.60	1.000 A	60 mV	20,5	165	115	60	65
SH 250.150	250 A	150 mV	12,2	270	230	30	55
SH 350.150	350 A	150 mV	12,2	270	230	30	55
SH 400.150	400 A	150 mV	16,2	270	230	45	55
SH 700.150	700 A	150 mV	16,2	270	230	45	55
SH 750.150	750 A	150 mV	20,5	290	240	60	65
SH 1000.150	1.000 A	150 mV	20,5	290	240	60	65
Style	Current	Voltage Drop	D	L	P	A	B
			DIMENSIONS (mm)				

S.I.R. Società Italiana Resistor  
I 21053 Castellanza - Via Isonzo 13  
Tel.0331.504.828 - Fax 0331.504.565

Confezione di montaggio

Mounting kit

Modello	Viti mod.DIN933		Dadi mod.DIN934		Rondelle mod.DIN125A		Grower mod.DIN127B	
	dimensione	Q.tà	dimensione	Q.tà	dimensione	Q.tà	dimensione	Q.tà
SH 250.60	M5 x 8	2			M5	2		
SH 350.60								
SH 250.150	M12 x 40	2	M12	2	M12	2	M12	2
SH 350.150								
SH 400.60	M5 x 8	2			M5	2		
SH 700.60								
SH 400.150	M16 x 45	2	M16	2	M16	2	M16	2
SH 700.150								
SH 750.60	M5 x 8	2			M5	2		
SH 1000.60								
SH 750.150	M20 x 50	2	M20	2	M20	2	M20	2
SH 1000.150								
Style	dimension	Q.ty	dimension	Q.ty	dimension	Q.ty	dimension	Q.ty
	Screws acc.to DIN933		Nuts acc.to DIN934		Washers acc.to DIN125A		Spring Washers acc.to DIN127B	

