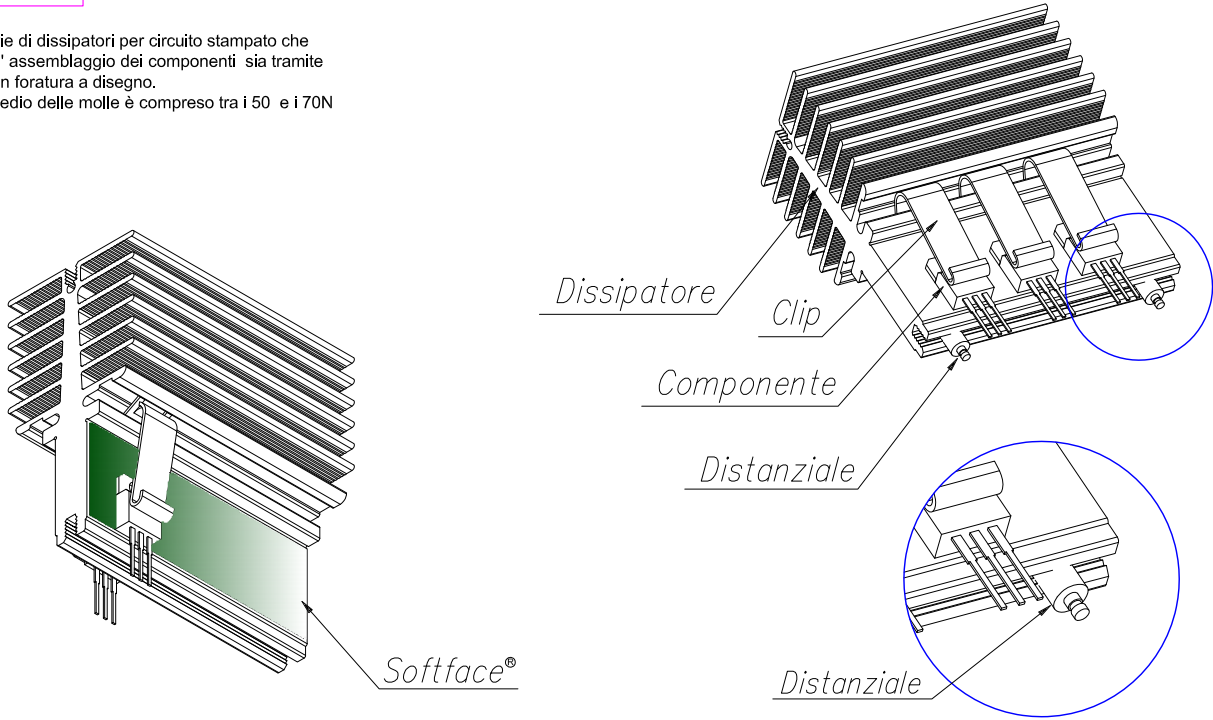


TECNOCLIP

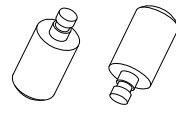
Nuova serie di dissipatori per circuito stampato che consente l'assemblaggio dei componenti sia tramite molla o con foratura a disegno.
 Il carico medio delle molle è compreso tra i 50 e i 70N

A



B

I pezzi possono essere forniti nella lunghezza richiesta. All'occorrenza e possibile fornirli con già premontato dei distanziali saldabili sul circuito stampato e con montata sulla superficie una pellicola adesiva SOFTFACE® o SILPAD®



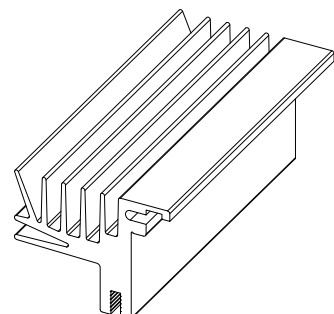
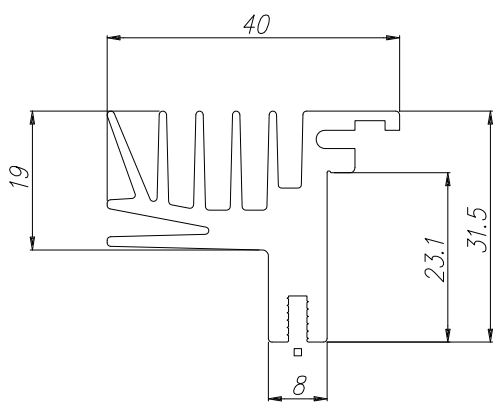
Possibilità di montare distanziali saldabili

SOFTFACE® e SILPAD® sono marchi registrati Berquist



C

A31M	
Peso Kg/m Weight Kg/m	1.10
Rt °C/W	2.40
Lung. campione mm Sample length mm	100

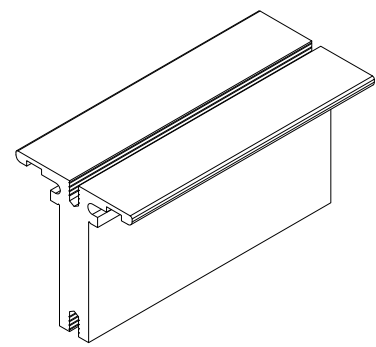
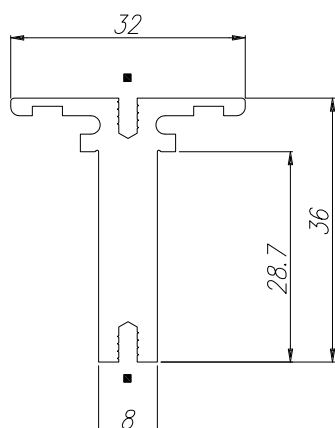


□ Cava per M4



D

A36M	
Peso Kg/m Weight Kg/m	0.90
Rt °C/W	--
Lung. campione mm Sample length mm	100



■ Cava per M3



A47M

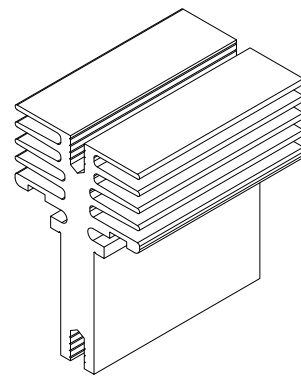
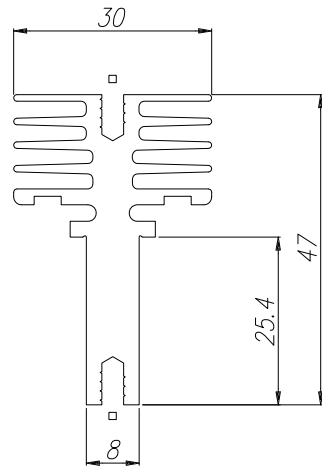
Peso Kg/m **0.50**
Weight Kg/m

Rt °C/W ---

Lung. campione mm **100**
Sample length mm

A

□ Cava per M4



A60M

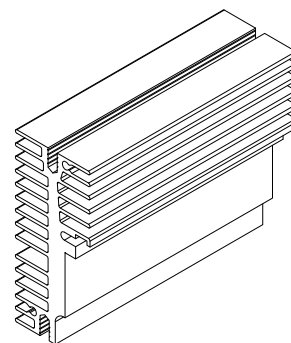
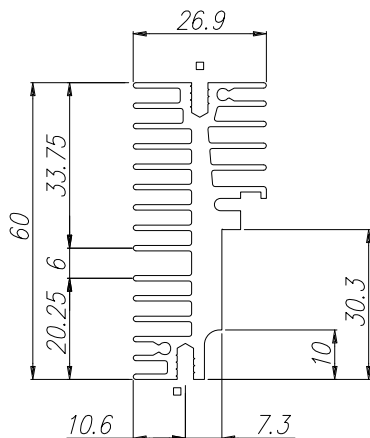
Peso Kg/m **1.54**
Weight Kg/m

Rt °C/W **1.45**

Lung. campione mm **100**
Sample length mm

B

□ Cava per M4



A75M

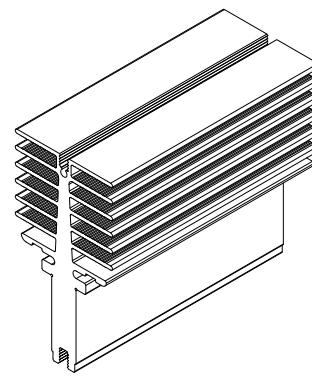
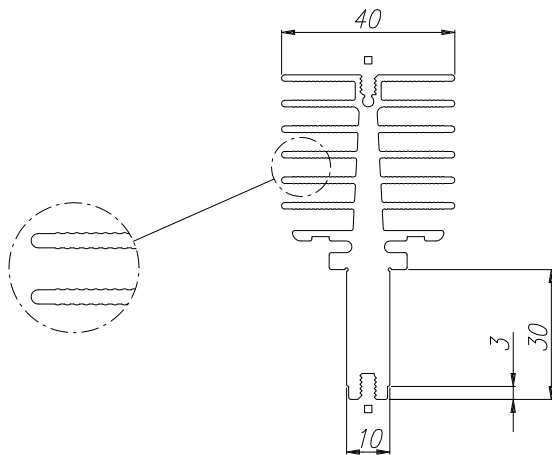
Peso Kg/m **2.55**
Weight Kg/m

Rt °C/W **1.50**

Lung. campione mm **100**
Sample length mm

C

□ Cava per M4



AX75M

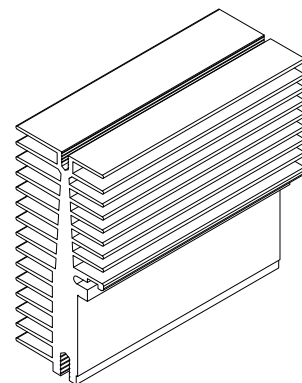
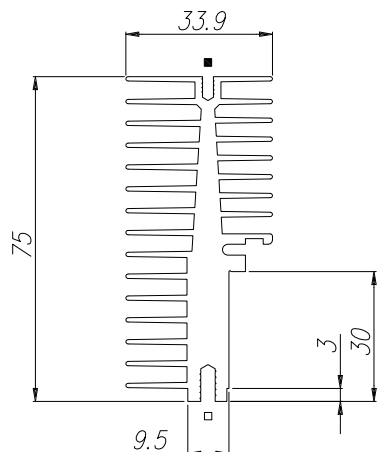
Peso Kg/m **2.52**
Weight Kg/m

Rt °C/W **1.30**

Lung. campione mm **100**
Sample length mm

D

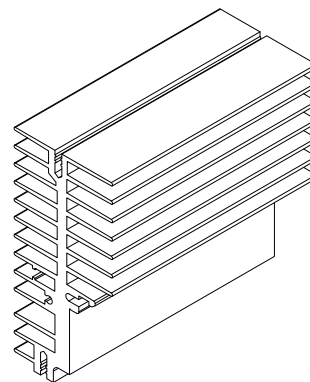
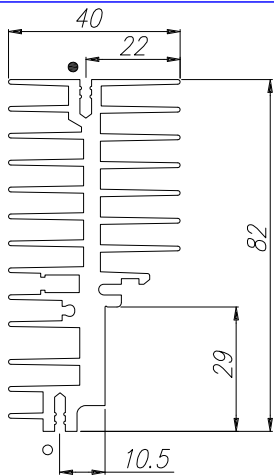
■ Cava per M3
□ Cava per M4



A82M	
Peso Kg/m Weight Kg/m	2.55
Rt °C/W	--
Lung. campione mm Sample length mm	100

A

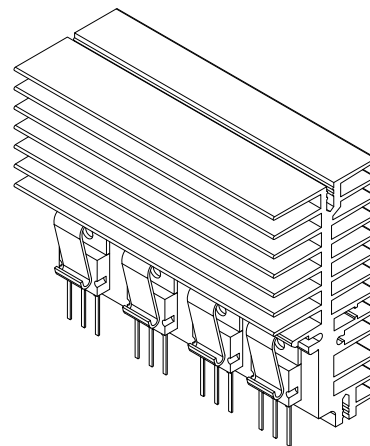
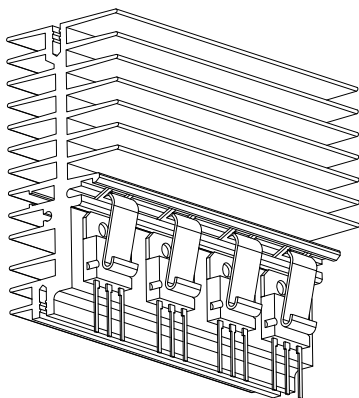
- Cava per autofilettante
- Cava per autofilettante



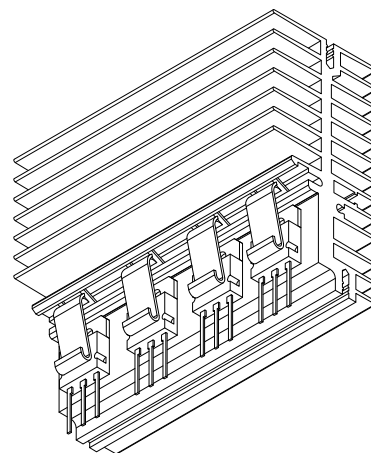
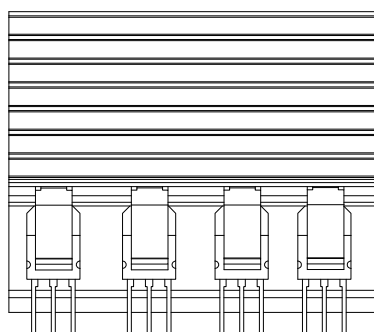
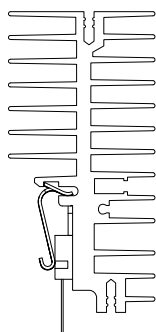
B

TECNOCLIP: ESEMPI DI UTILIZZO

C

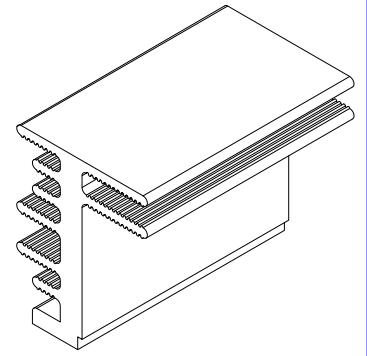
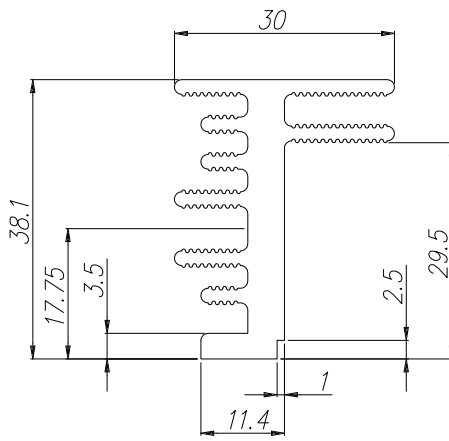


D



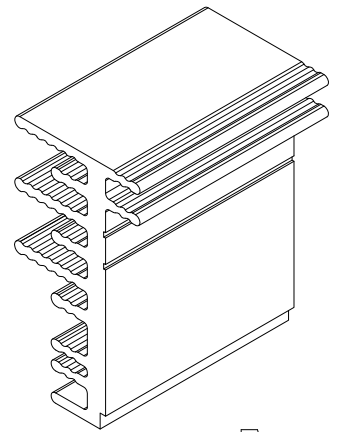
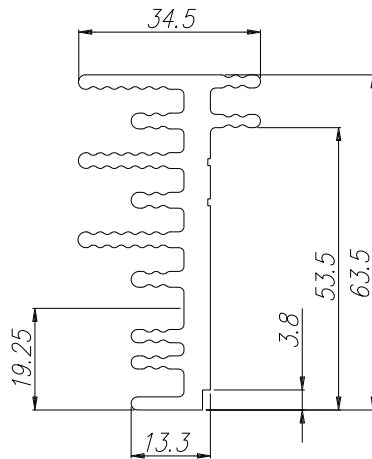
A

A30	
Peso Kg/m Weight Kg/m	0.69
Rt °C/W	3.2
Lung. campione mm Sample length mm	100



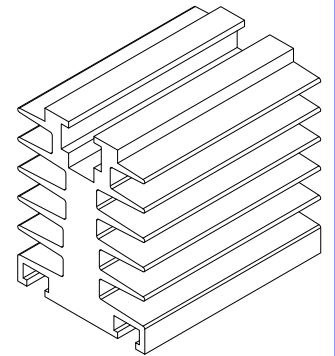
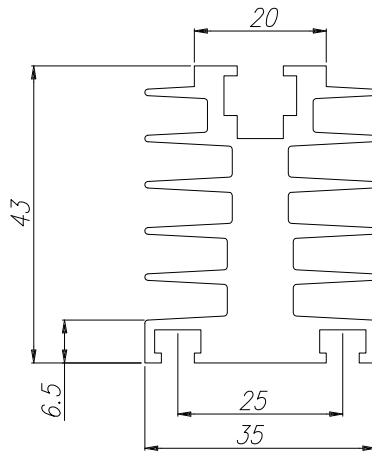
B

AX34	
Peso Kg/m Weight Kg/m	1.20
Rt °C/W	3.2
Lung. campione mm Sample length mm	100



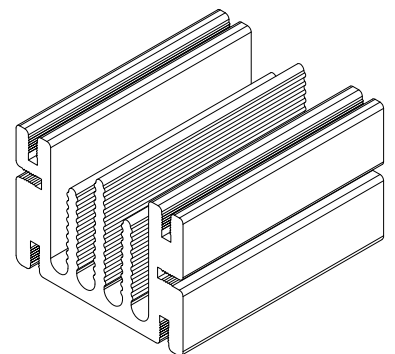
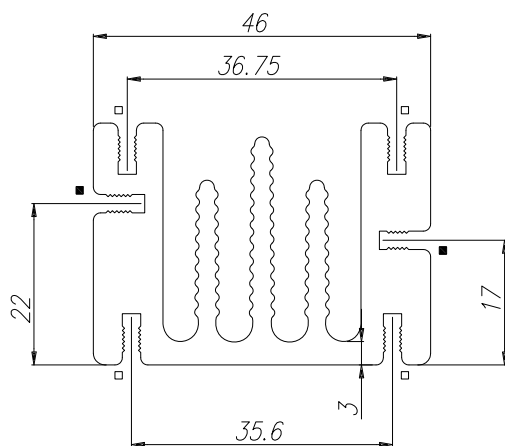
C

A43	
Peso Kg/m Weight Kg/m	1.88
Rt °C/W	3.3
Lung. campione mm Sample length mm	100



D

A46	
Peso Kg/m Weight Kg/m	2.16
Rt °C/W	1.8
Lung. campione mm Sample length mm	100



- Cava per M3
- Cava per M4

A

A54	
Peso Kg/m Weight Kg/m	2.20
Rt °C/W	--
Lung. campione mm Sample length mm	100

ATECNAL
BOLOGNA - ITALY

B

A55	
Peso Kg/m Weight Kg/m	1.70
Rt °C/W	3.5
Lung. campione mm Sample length mm	100

■ Cava per M3

ATECNAL
BOLOGNA - ITALY

C

A59	
Peso Kg/m Weight Kg/m	2.85
Rt °C/W	2.4
Lung. campione mm Sample length mm	100

ATECNAL
BOLOGNA - ITALY

D

A60	
Peso Kg/m Weight Kg/m	2.85
Rt °C/W	2.4
Lung. campione mm Sample length mm	100

○ Cava per autofilettante

ATECNAL
BOLOGNA - ITALY

A

A75	
Peso Kg/m Weight Kg/m	4.18
Rt °C/W	1.75
Lung. campione mm Sample length mm	100

ATECNAL
BOLOGNA - ITALY

B

A80	
Peso Kg/m Weight Kg/m	3.58
Rt °C/W	1.6
Lung. campione mm Sample length mm	100

ATECNAL
BOLOGNA - ITALY

C

A82	
Peso Kg/m Weight Kg/m	3.15
Rt °C/W	--
Lung. campione mm Sample length mm	100

ATECNAL
BOLOGNA - ITALY

D

A90	
Peso Kg/m Weight Kg/m	6.85
Rt °C/W	0.9
Lung. campione mm Sample length mm	150

ATECNAL
BOLOGNA - ITALY