

ACCESSORISTICA

A

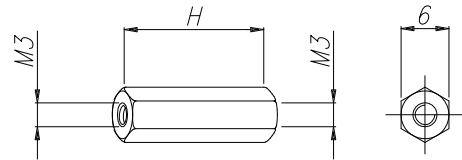
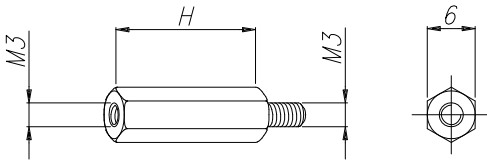
TECNOAL offre oltre ad una ampia gamma di dissipatori adatti ai più svariati utilizzi, anche molti accessori impiegati in ambito elettronico,

ACCESSORIES - ACCESSORI

DISTANZIALI M3
SPACER M3

Materiale ottone nichelato esagono 6
 Material nickel plated brass hexagon 6

B



MASCHIO-FEMMINA M3
 MALE-FEMALE M3

H							
5	7	10	12	15	20	25	30

H					
5	10	15	20	25	30

FEMMINA-FEMMINA M3
 FEMALE-FEMALE M3

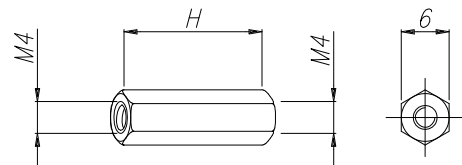
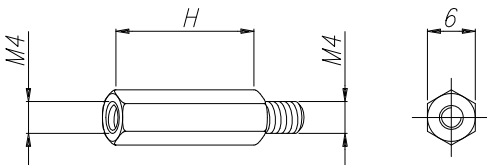
Altre dimensioni a richiesta
 Other dimensions on request

TECNOAL
 BOLOGNA - ITALY

DISTANZIALI M4
SPACER M4

Materiale ottone nichelato esagono 6
 Material nickel plated brass hexagon 6

C



MASCHIO-FEMMINA M4
 MALE-FEMALE M4

H				
10	15	20	25	30

H				
10	15	20	25	30

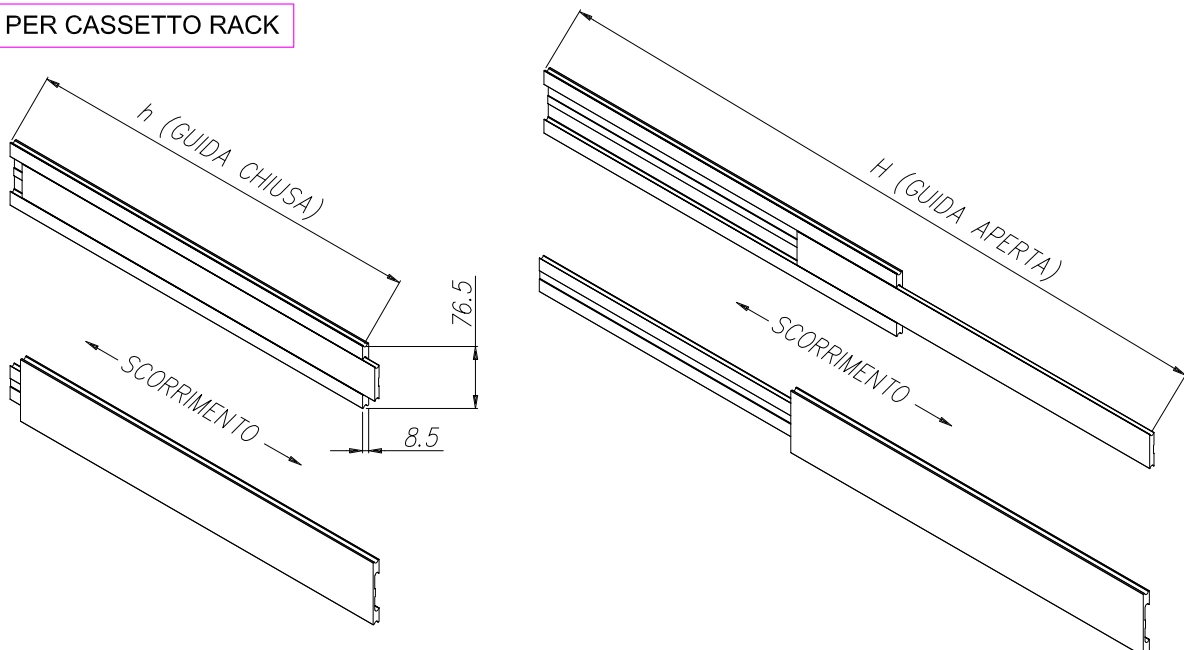
FEMMINA-FEMMINA M4
 FEMALE-FEMALE M4

Altre dimensioni a richiesta
 Other dimensions on request

TECNOAL
 BOLOGNA - ITALY

GUIDE PER CASSETTO RACK

D




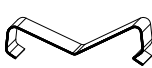
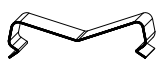
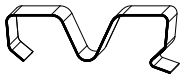
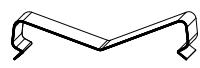
TECNOAL propone delle guide scorrevoli ottenute mediante il montaggio di due profili estrusi in alluminio, che conferiscono particolare rigidità e robustezza all' assieme.
 Essendo ricavate da barre la lunghezza della guida è a richiesta del cliente.

TECNOAL
 BOLOGNA - ITALY

CLIP

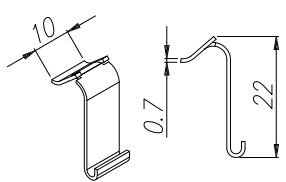
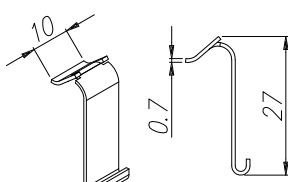
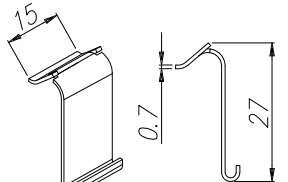
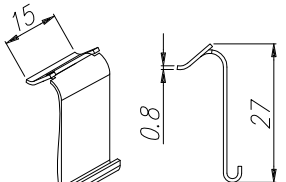
MOLLE PER IL FISSAGGIO DEL COMPONENTE SU DISSIPATORI STANDARD PER CIRCUITI STAMPATI

A

<p>MOLLA T13</p>  <p>Materiale acciaio inox</p>	<p>MOLLA TEA35</p>  <p>Materiale acciaio inox</p>	<p>MOLLA TEA35A</p>  <p>Materiale acciaio armonico nichelato</p>	<p>MOLLA TEA40</p>  <p>Materiale acciaio armonico nichelato</p>	<p>MOLLA TEA45</p>  <p>Materiale acciaio inox</p>
--	--	---	---	--

MOLLE PER IL FISSAGGIO DEL COMPONENTE SU DISSIPATORI SERIE TECNOCLIP

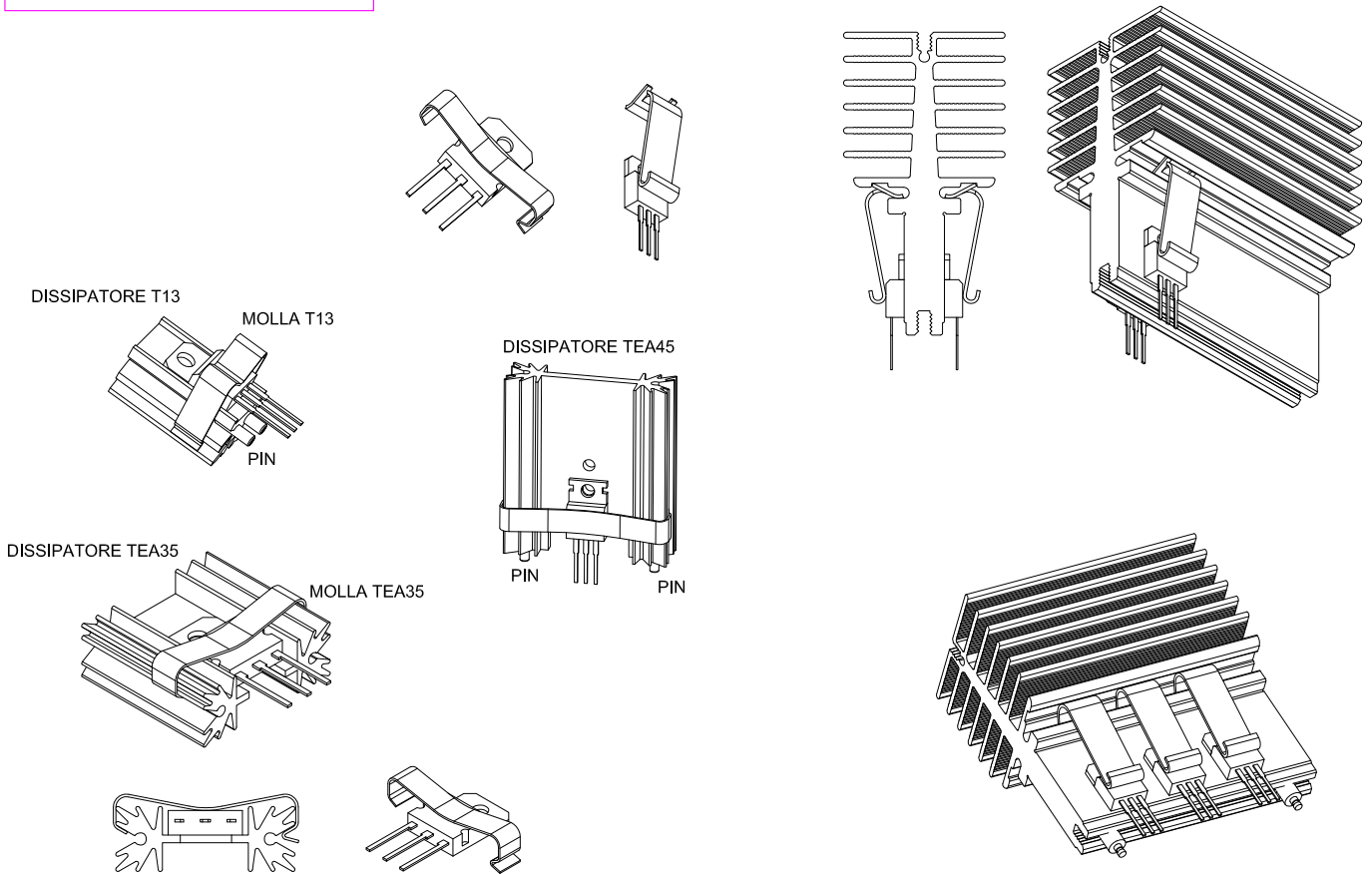
B

<p>MOLLA 221007</p> 	<p>MOLLA 271007</p> 	<p>MOLLA 271507</p> 	<p>MOLLA 271508</p> 
---	---	--	---

TECNOCLIP
BOLOGNA - ITALY

MOLLE: ESEMPI DI UTILIZZO

C

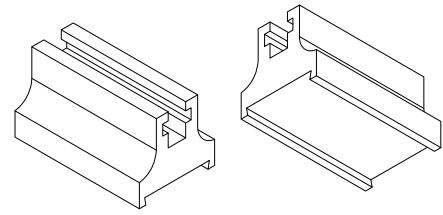
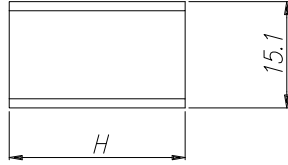
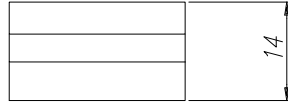
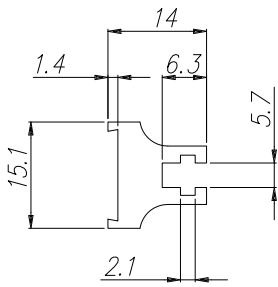


D

TECNOCLIP
BOLOGNA - ITALY

MAN1

A



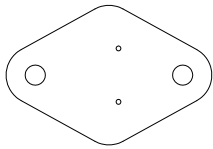
Aluminium, row, blak anodized, silver anodized
Dimension H on request

Utilizzato come maniglia

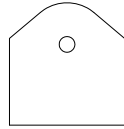


**MICHE MINERALI NATURALI
NAURAL MINERAL MICAS**

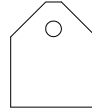
B



TO3



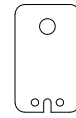
TO3 GRANDE
PLASTICO



TO3 PLASTICO



TO126



TO220

Foglio elastometro termoconduttivo SIL-PAD 400 dimensioni 12" x 12" spessore .007 MIN
Thermoconductive elastometer sheet SIL-PAD 400 (12"x12") thickness .007 MIN

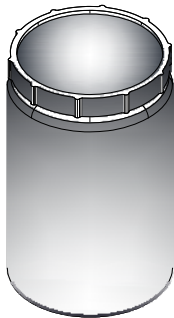


GRASSO TERMOCONDUTTIVO

CONFEZIONE DA 2 Kg.

CONFEZIONE DA 200 g.

C



UTILIZZO

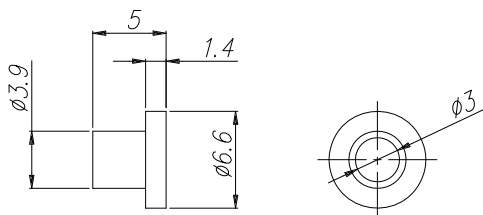
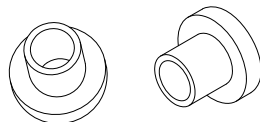
E' consigliabile utilizzare il grasso termoconduttivo al fine di garantire un contatto ottimale fra componente e superficie del dissipatore, in modo particolare quando la superficie del componente è di dimensioni ragguardevoli come ad esempio i moduli IGBT o quando la superficie del dissipatore non ha subito lavorazioni come ad esempio la spianatura.

CARATTERISTICHE



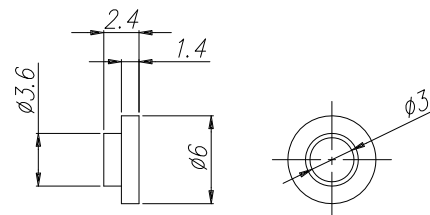
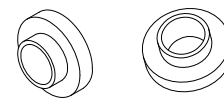
ISOLANTE PER TO3

Materiale nylon
Material nylon



ISOLANTE PER T220

Materiale nylon
Material nylon



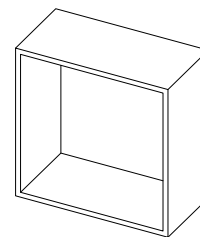
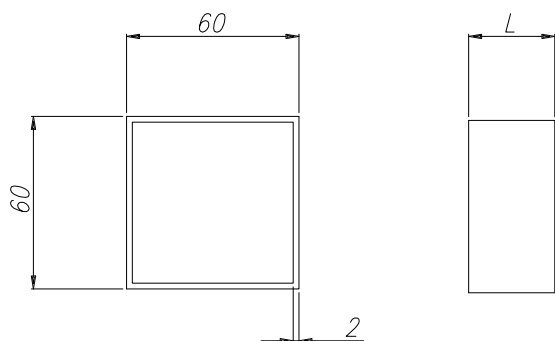
D



A

SPACER 60

Rt °C/W



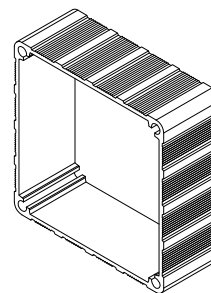
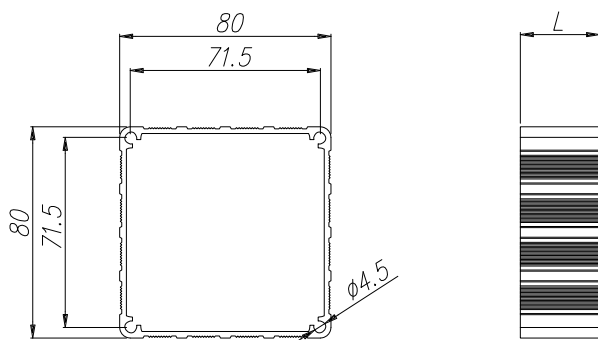
Aluminium, black anodized, silver on request
 Aluminium, row on request
 Dimensions L, on request

TECNICAL
 BOLOGNA - ITALY

B

SPACER 80

Rt °C/W



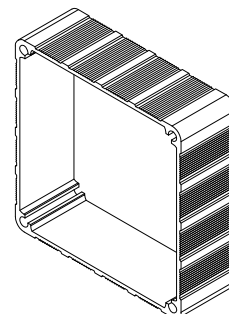
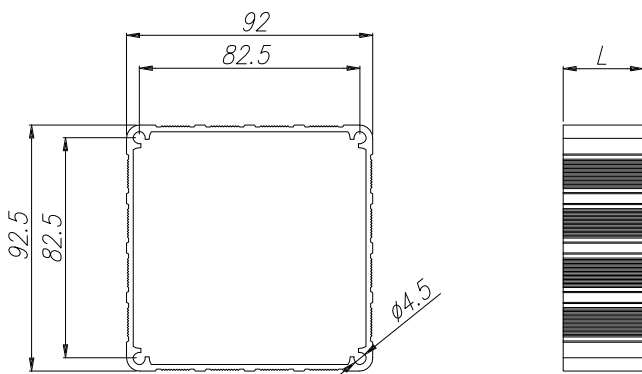
Aluminium, black anodized, silver on request
 Aluminium, row on request
 Dimensions L, on request

TECNICAL
 BOLOGNA - ITALY

C

SPACER 92

Rt °C/W



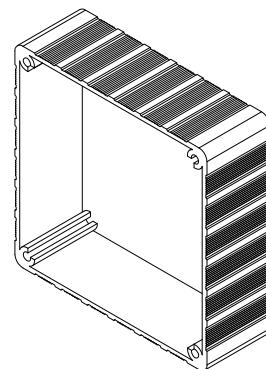
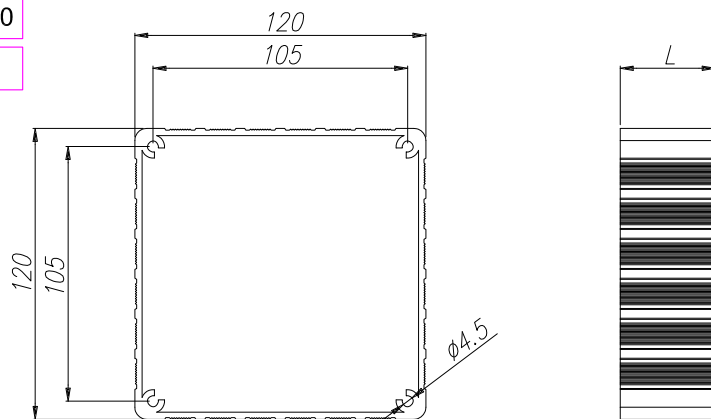
Aluminium, black anodized, silver on request
 Aluminium, row on request
 Dimensions L, on request

TECNICAL
 BOLOGNA - ITALY

D

SPACER 120

Rt °C/W

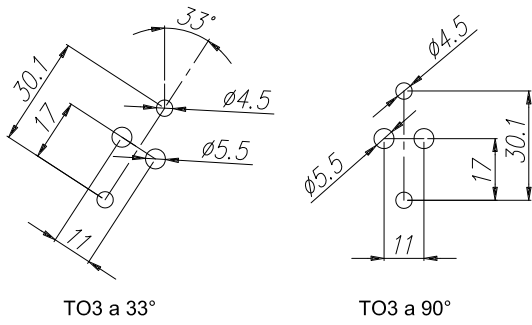


Aluminium, black anodized, silver on request
 Aluminium, row on request
 Dimensions L, on request

TECNICAL
 BOLOGNA - ITALY

FORATURA STANDARD DEI PROFILI SERIE T PER TO3 A 90° E A 33°

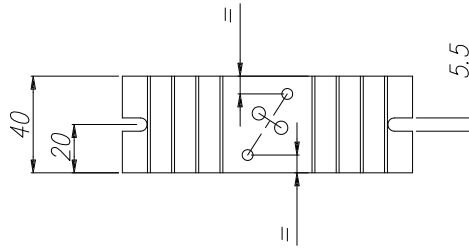
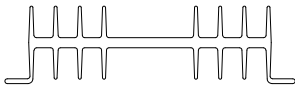
A



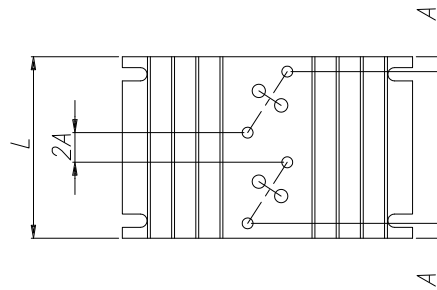
TO3 a 33°

TO3 a 90°

Esempio di profilo serie T

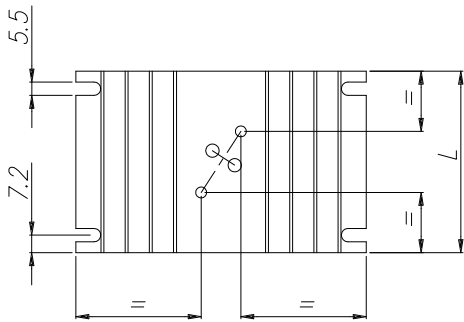


Foratura per 1 TO3 a 33°
Lunghezza L = 40

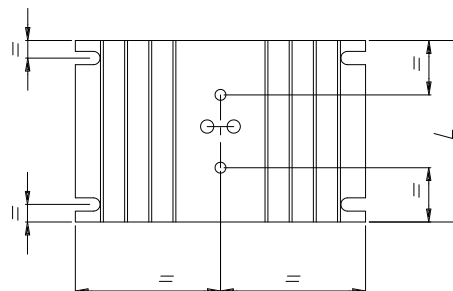


Foratura per 2 TO3 a 33°
Lunghezza L = 75, 100

B



Foratura per 1 TO3 a 33°
Lunghezza L = 75, 100



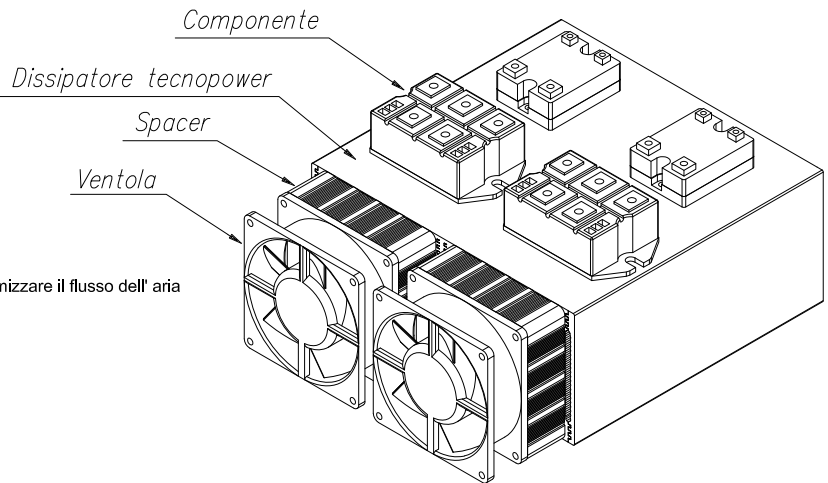
Lunghezza L = 75, 100

Foratura per 1 TO3 a 90°
Lunghezza L = 75, 100

ATECNAL
BOLOGNA - ITALY

SPACER

C

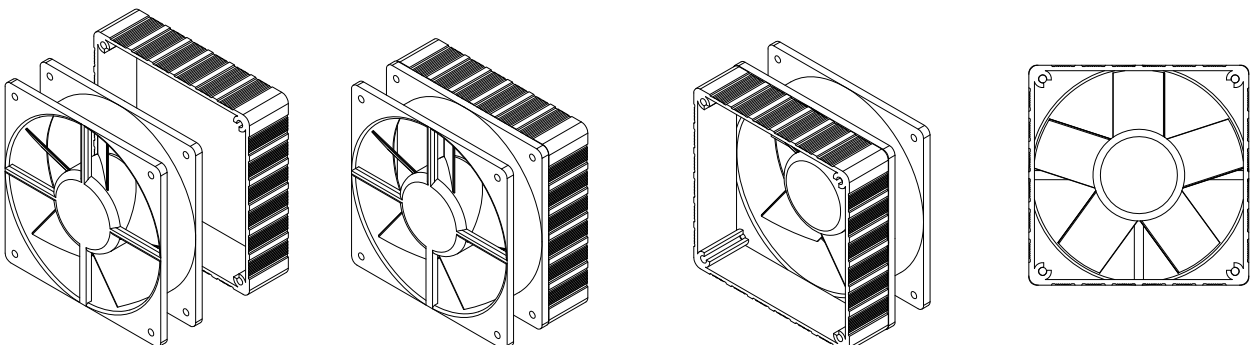


UTILIZZO

E' consigliabile utilizzare dei distanziali (spacer) al fine di ottimizzare il flusso dell'aria generato dalle ventole

SPACER: ESEMPIO DI UTILIZZO

D



ATECNAL
BOLOGNA - ITALY